

# SIRUBA®

銀箭牌工業用縫紉機  
INDUSTRIAL SEWING MACHINE

# P717/P727

## 零件圖 PARTS LIST



CE



高林股份有限公司  
KAULIN MFG. CO., LTD.



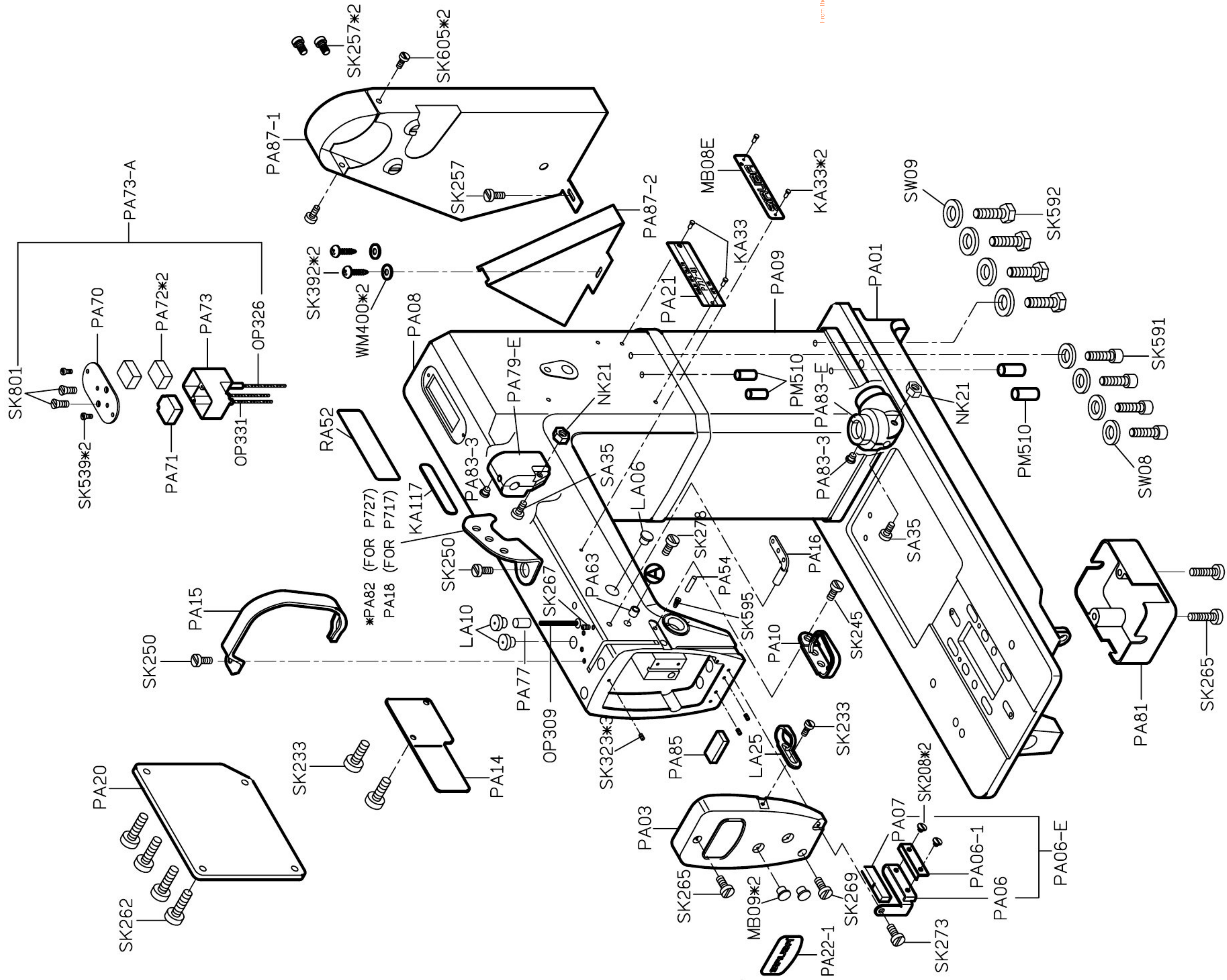
機型 MODEL	種類 NEEDLE GAUGE SIDE	針板 NEEDLE PLATE	押具 PRESSER FOOT	送具 FEED DOG	手動距 / 膝動距 PRESSER FOOT STROKE / HAND LEVER / KNEE LIFTER	旋梭 HOOK	針釧 NEEDLE CLAMP	針距 STITCH LENGTH	墊片 SPACER	頂針片(後) NEEDLE GUIDE (BACK)	針號 NEEDLE
P717-01	—	E751D	無	H751	7.2 / 10	G151-A	PC05	0~4mm	PF46	PF07	DP*5 #16
P727-12	3/64(1.2mm)	E756D	無	H752	7.2 / 10	G151-A*2	M756	0~4mm	PF46	PF07	DP*5 #16*2
P727-16	1/16(1.6mm)	E756D	無	H752	7.2 / 10	G151-A*2	M756	0~4mm	PF47	PF07	DP*5 #16*2
P727-24	3/32(2.4mm)	E752D	無	H752	7.2 / 10	G151-A*2	M752	0~4mm	PF48	PF09	DP*5 #16*2
P727-32	1/8(3.2mm)	E758D	無	H758	7.2 / 10	G151-A*2	M758	0~4mm	PF48	PF08	DP*5 #16*2
P717-01A		E759	P701	H759	7.2 / 10	G151-A	無	0~4mm	PF46	無	DP*5 #16
P717-01B		E759A	P701	H759A	7.2 / 10	G151-A	無	0~4mm	PF46	無	DP*5 #16
P717-01C		E769	P701	H769	7.2 / 10	G151-A	無	0~4mm	PF46	無	DP*5 #16
P717-01D		E769A	P701	H769A	7.2 / 10	G151-A	無	0~4mm	PF46	無	DP*5 #16



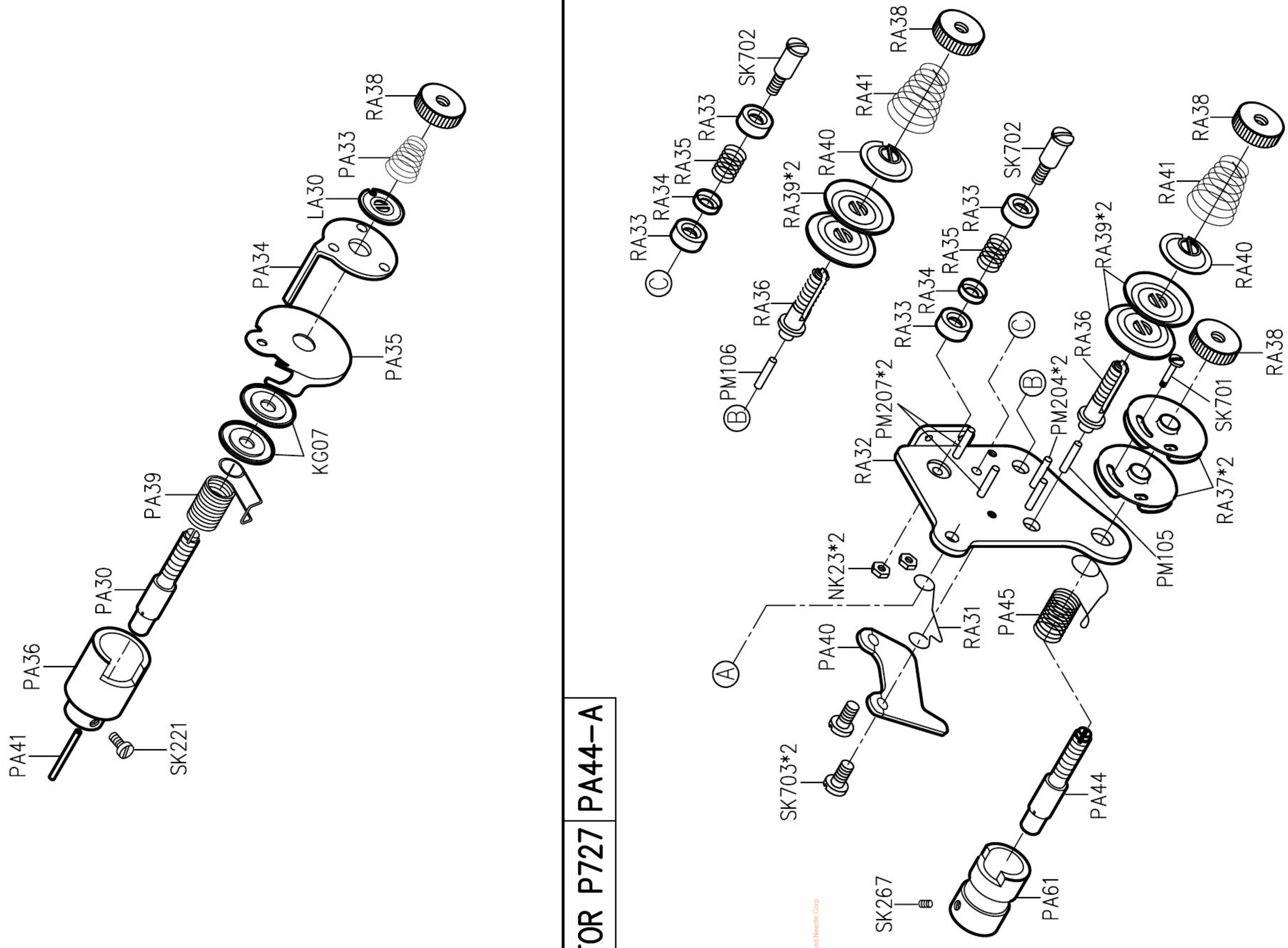
# PARTS LIST FOR PA GROUP

# PARTS LIST FOR PA GROUP

FOR P717 PA30-A

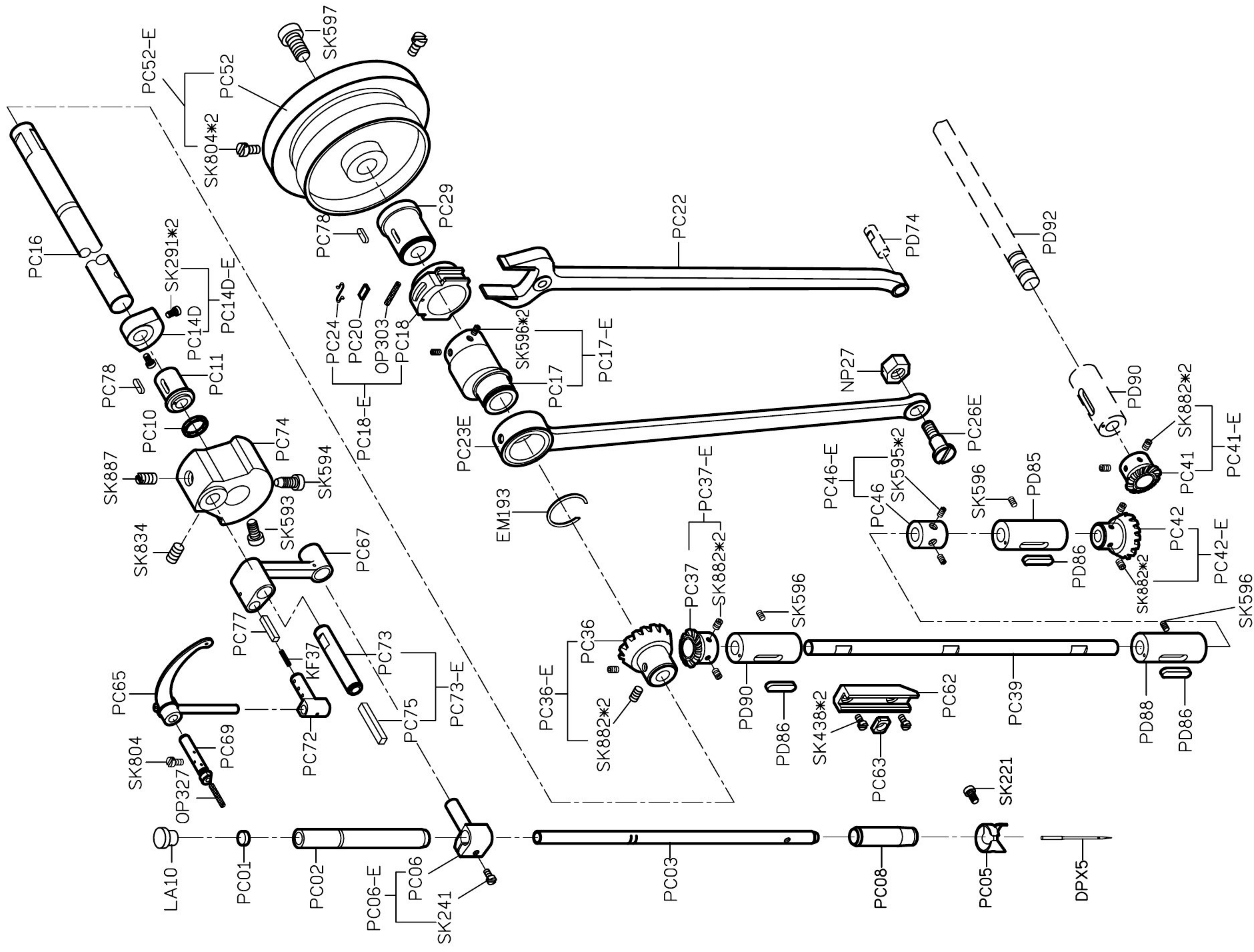
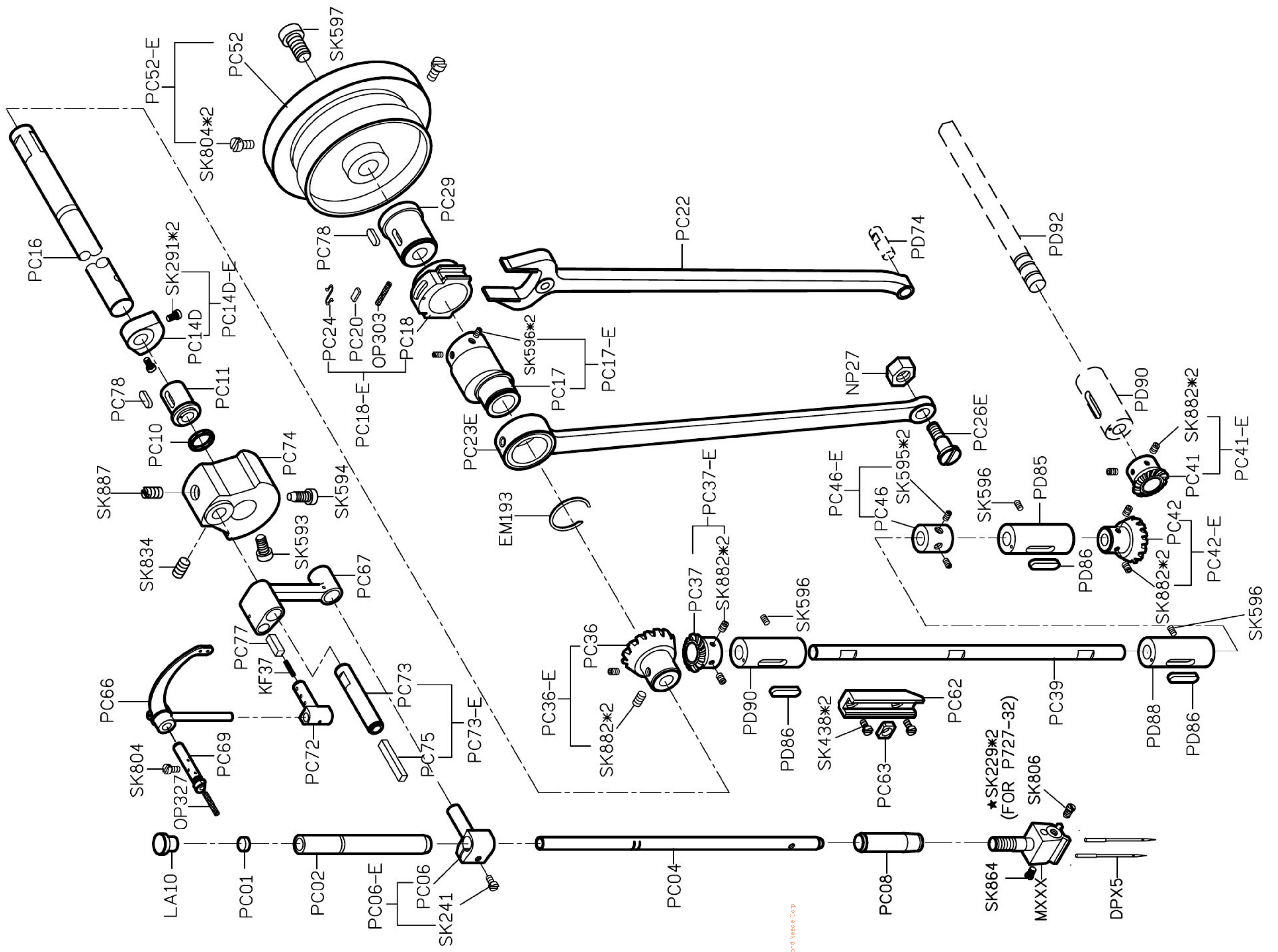


FOR P727 PA44-A



From the Bulk of Diamond Needle Corp



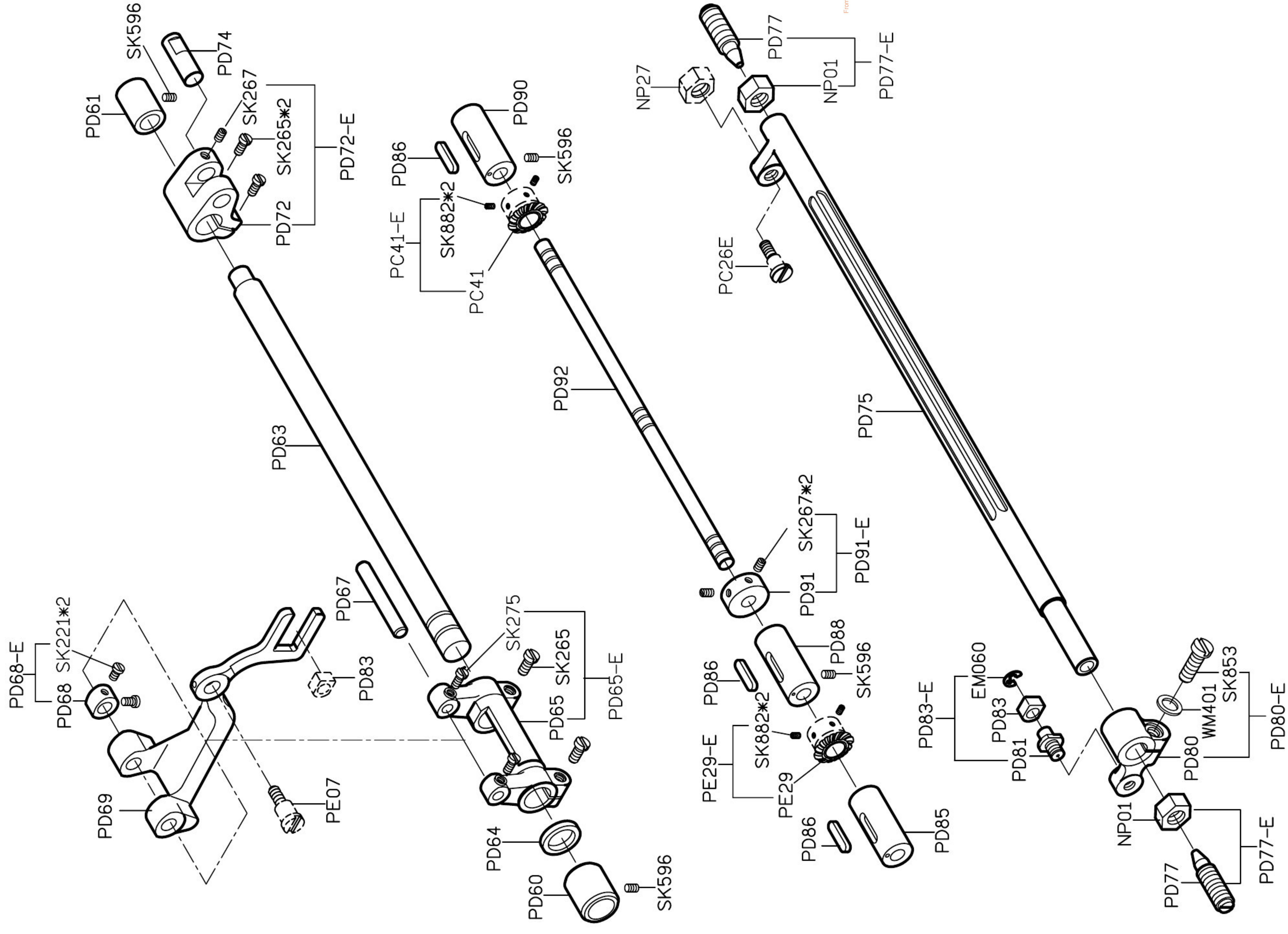


PARTS LIST FOR PC (P717) GROUP

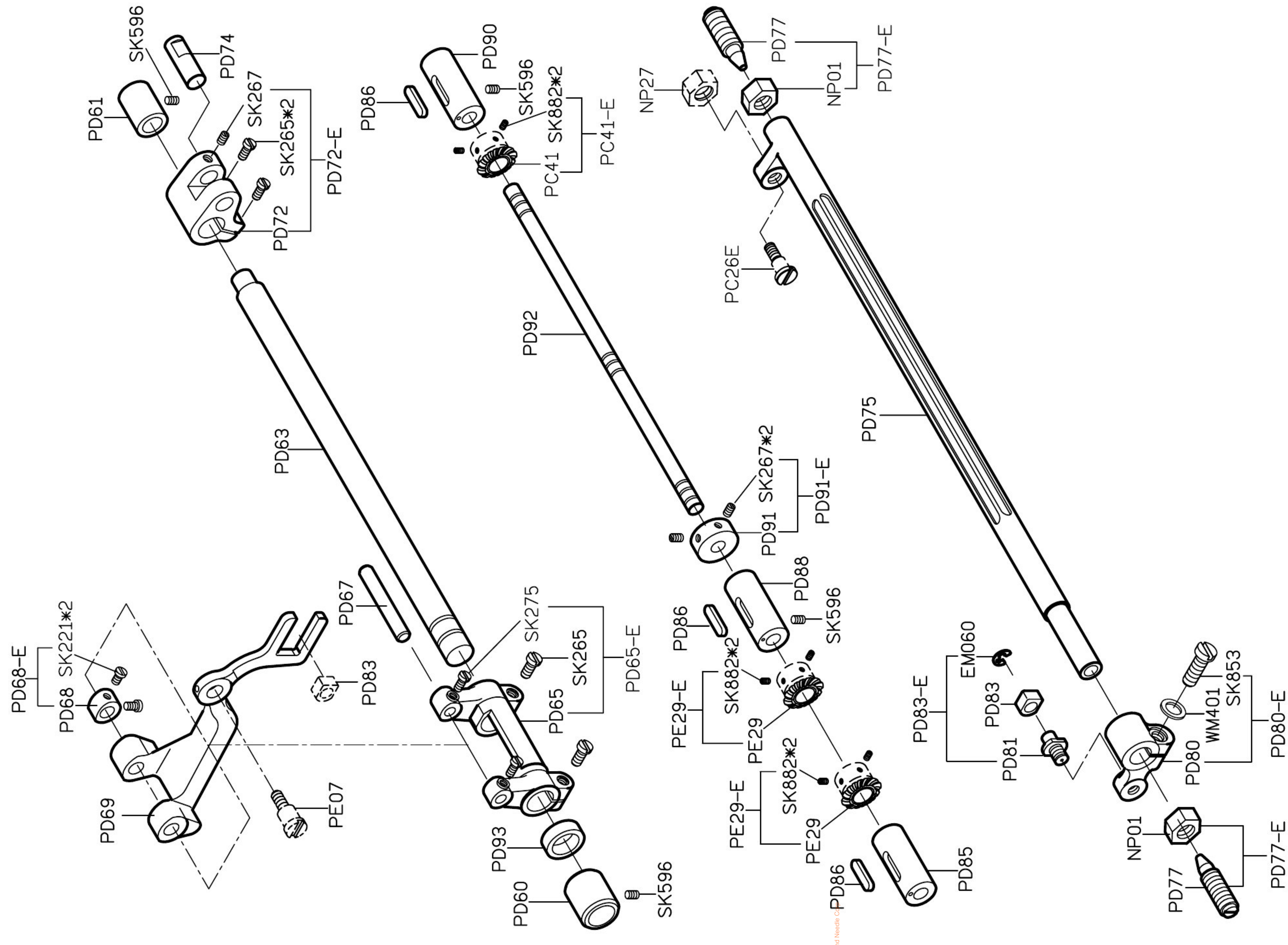
PARTS LIST FOR PC (P727) GROUP



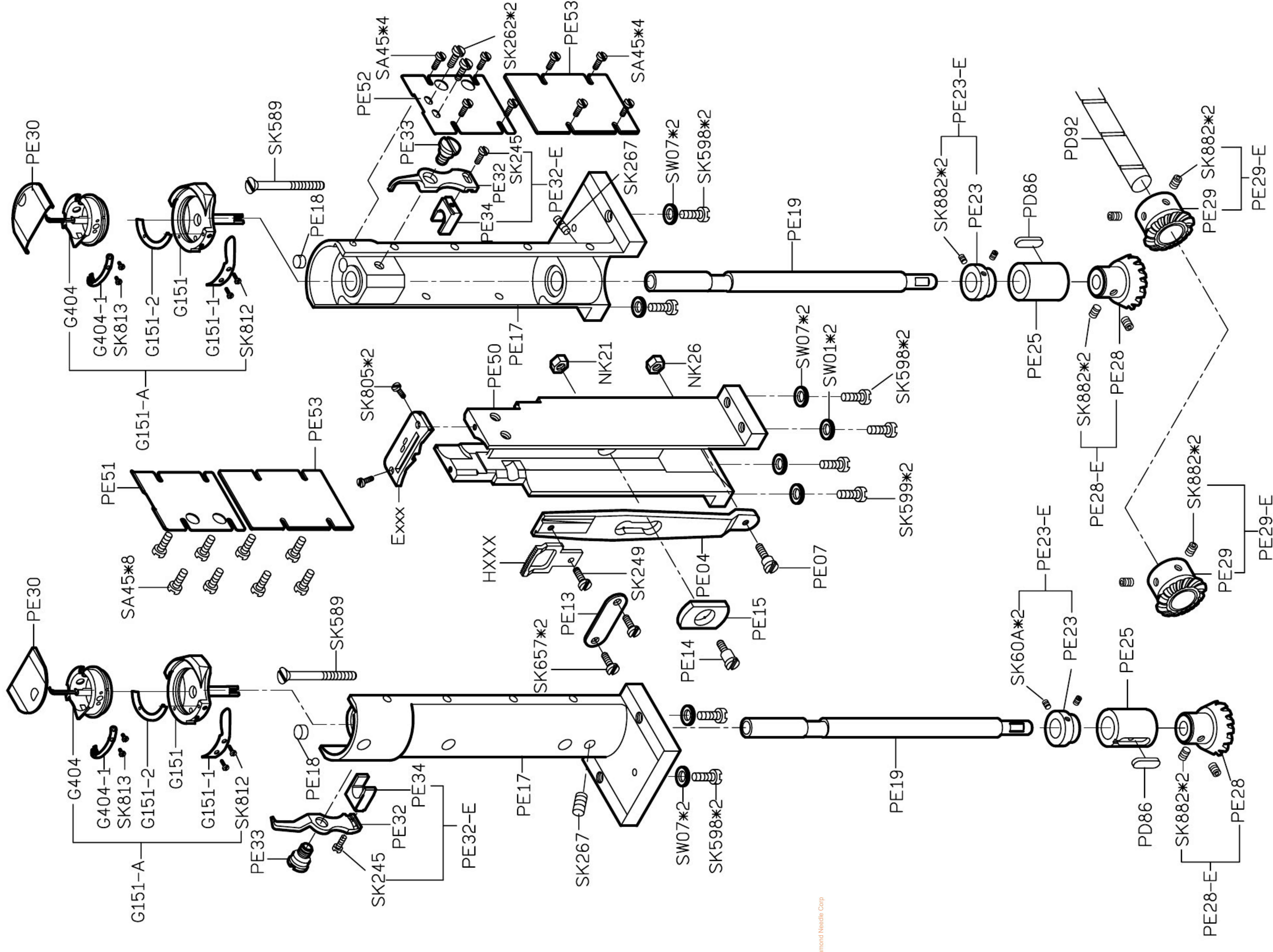
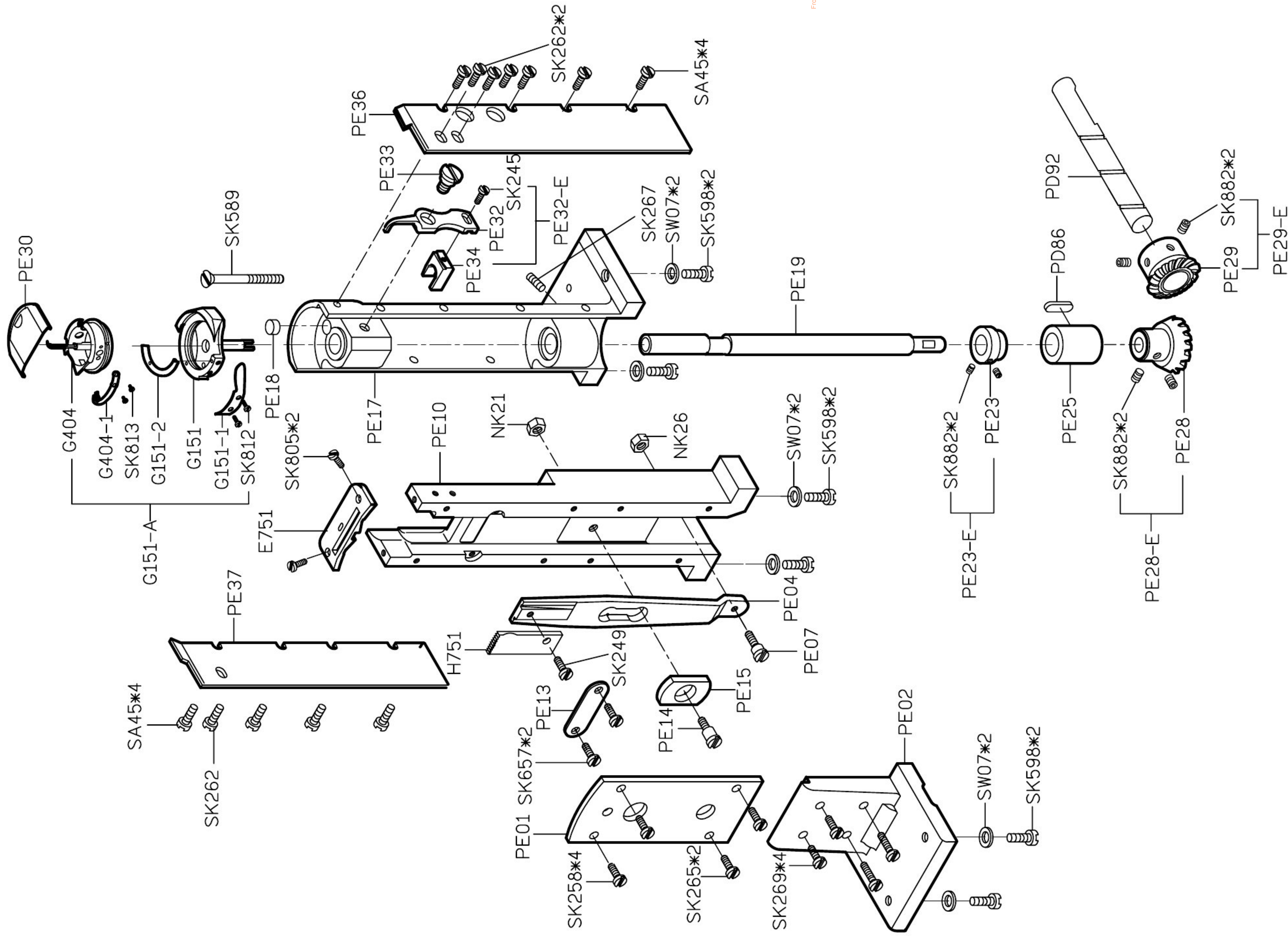
# PARTS LIST FOR PD (P717) GROUP



# PARTS LIST FOR PC (P727) GROUP



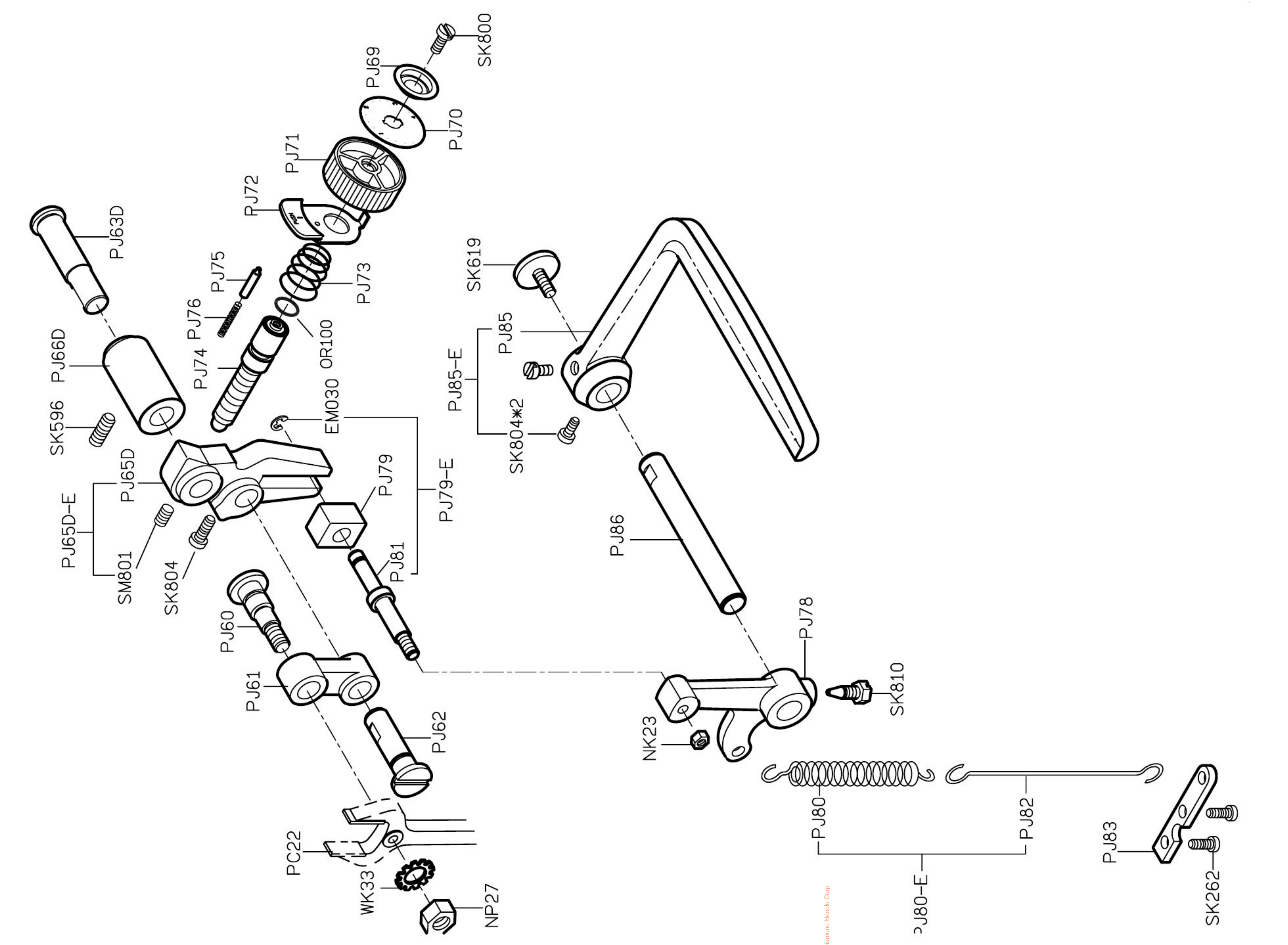
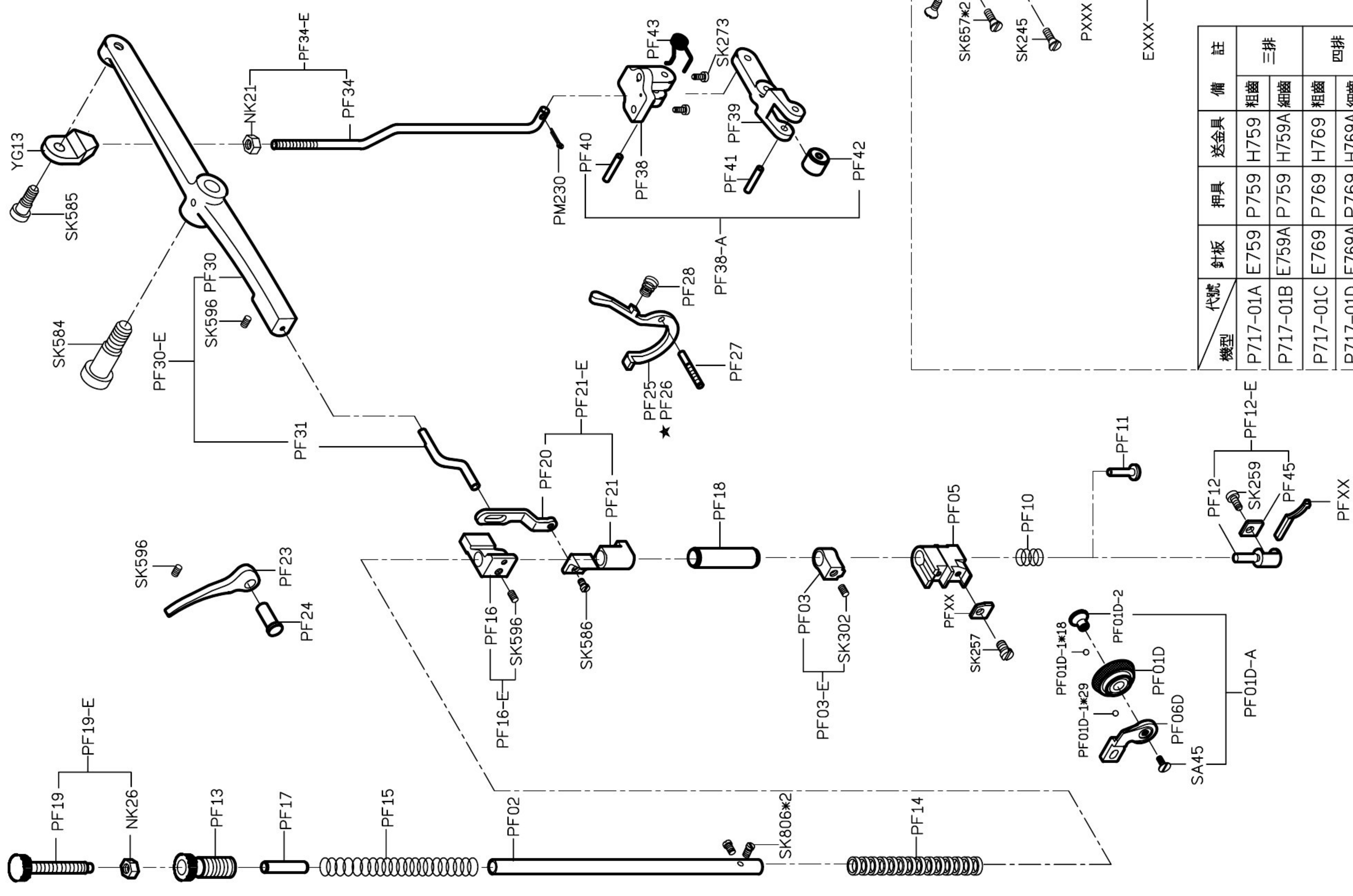






# PARTS LIST FOR PF GROUP

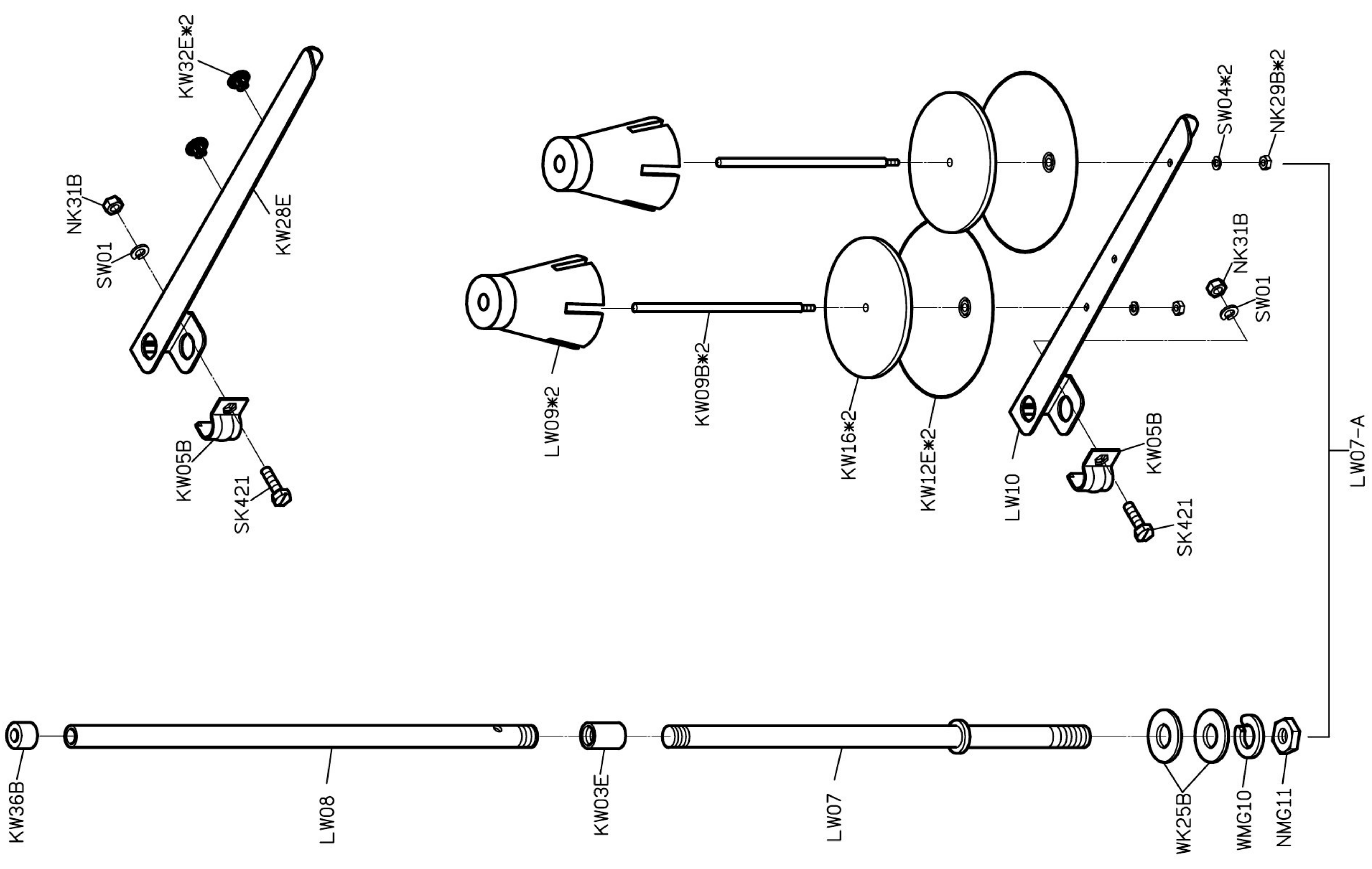
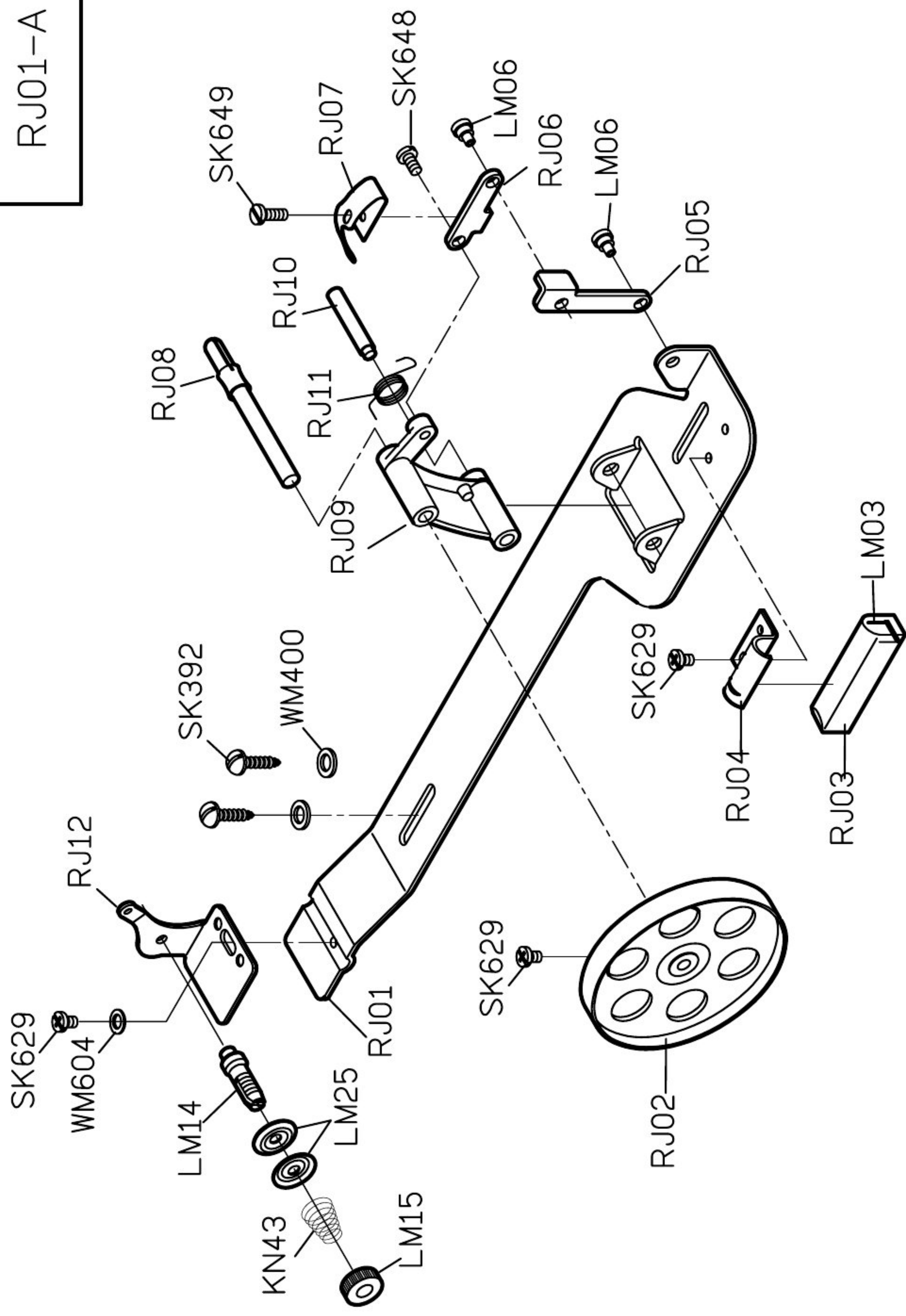
# PARTS LIST FOR PJ GROUP



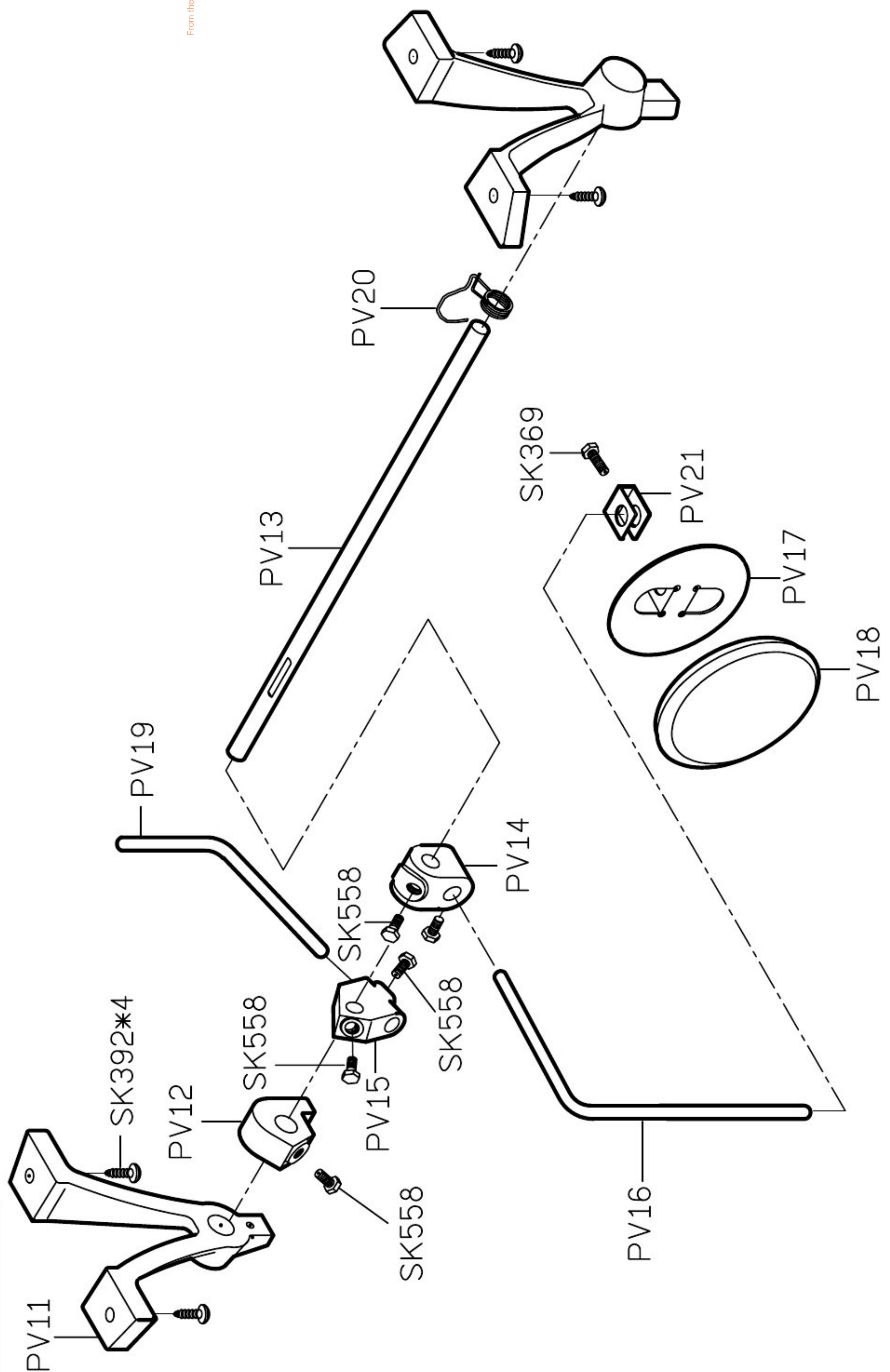
From the Bulk of Diamond Needle Corp.



RJ01-A

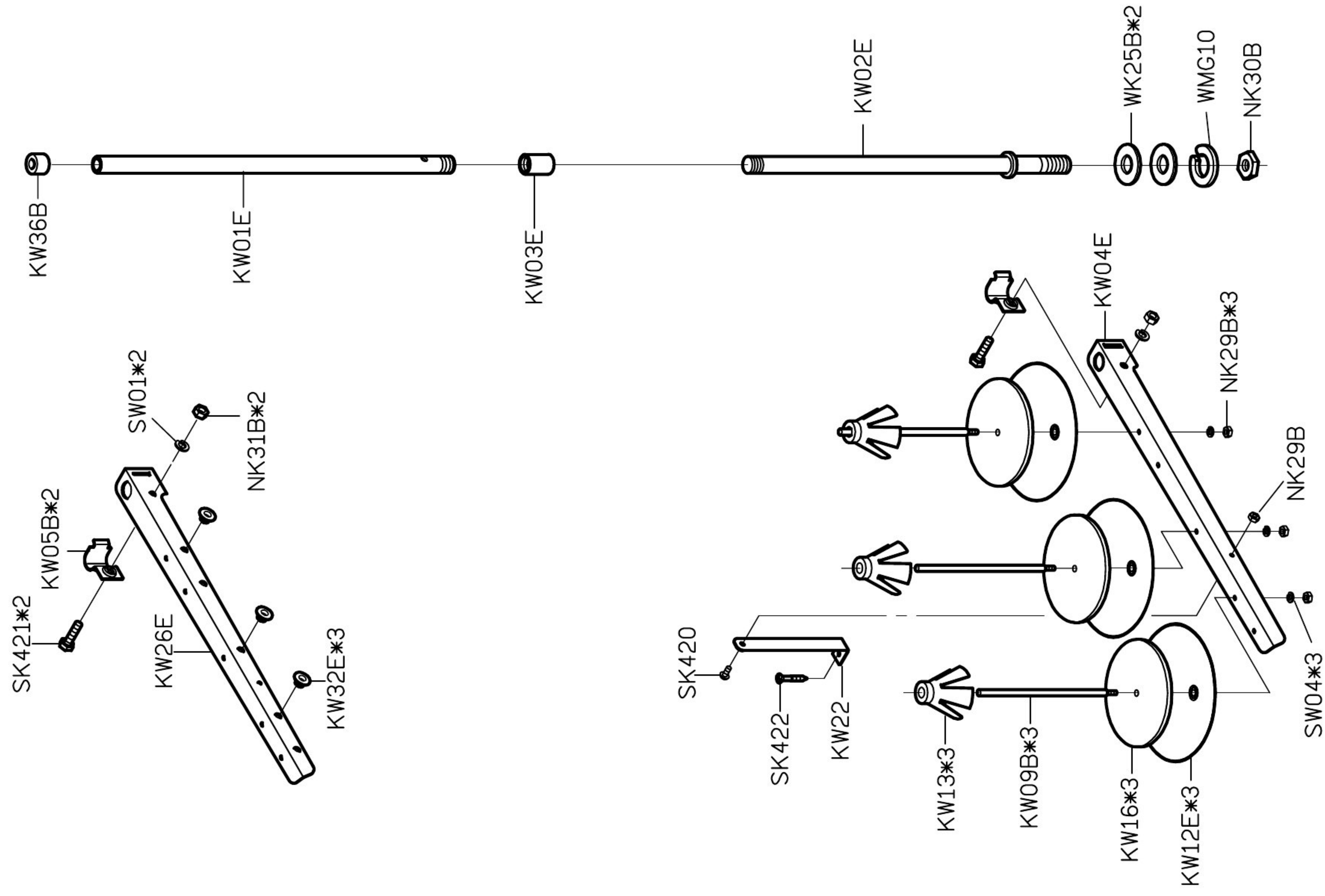


PV11-A

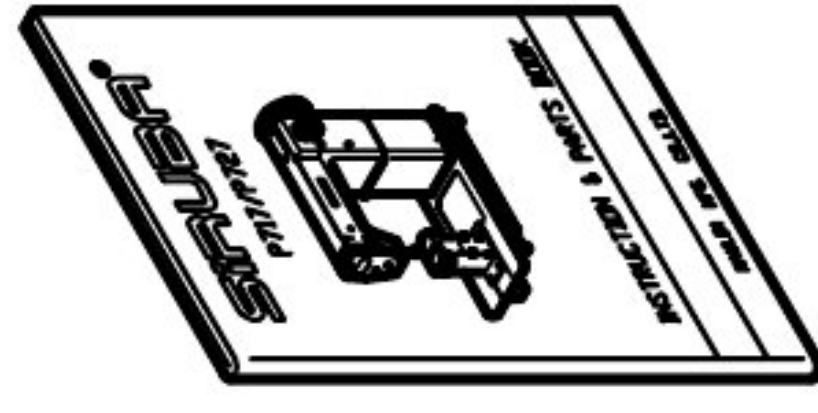




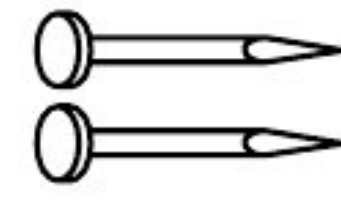
PY11-3



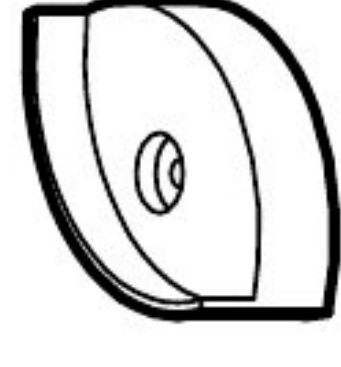
PY01  
說明書



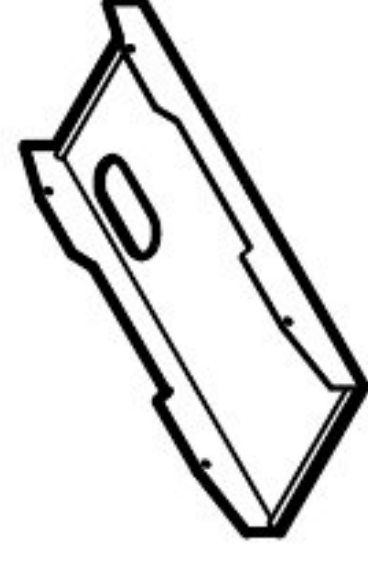
PY05\*8  
鐵釘



PY06\*4  
防震橡膠



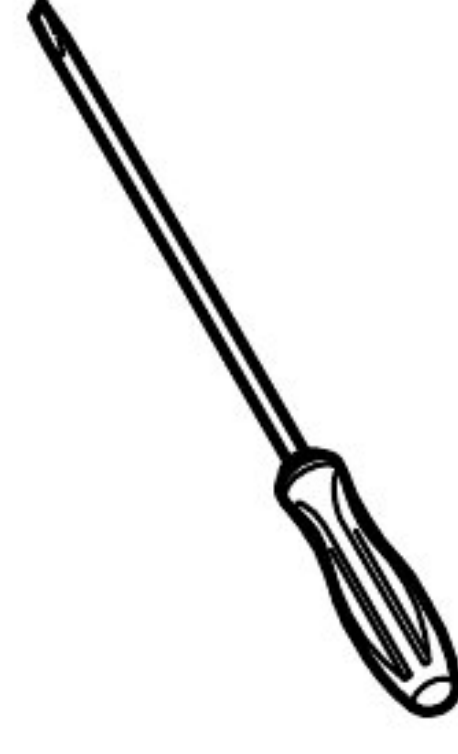
PY08  
油盤



PY15  
油壺



KY16  
一字起子



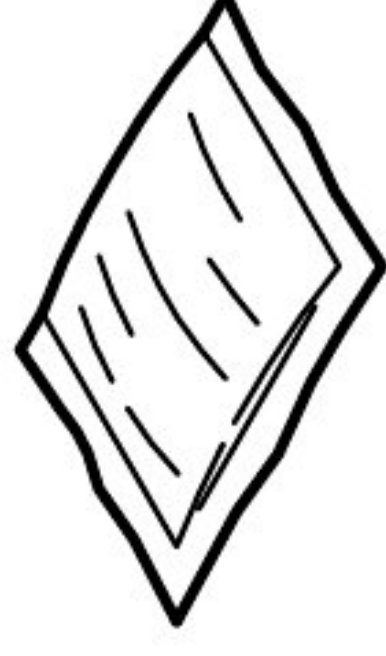
KY17  
一字起子



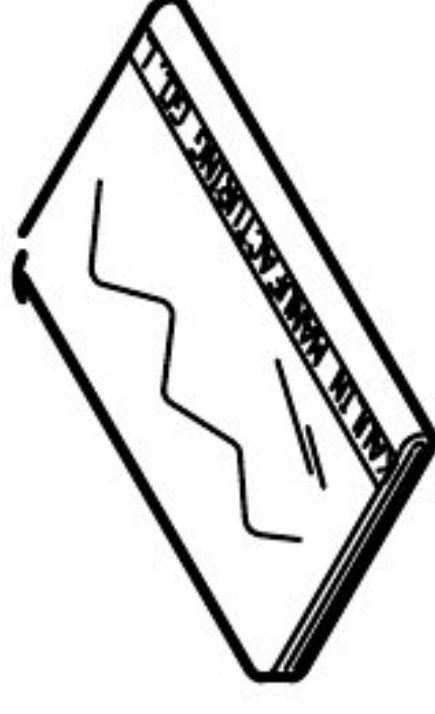
KY26F  
工具袋



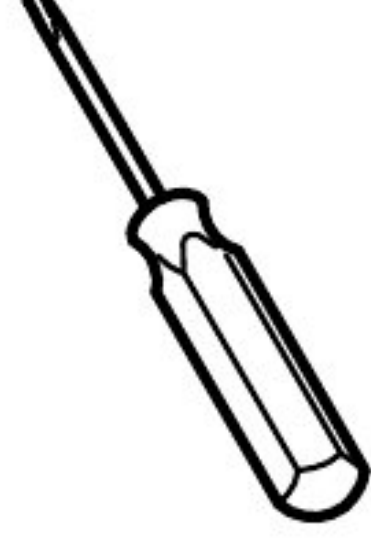
KZ03  
乾燥劑



MY01  
防塵罩



MY13  
一字起子



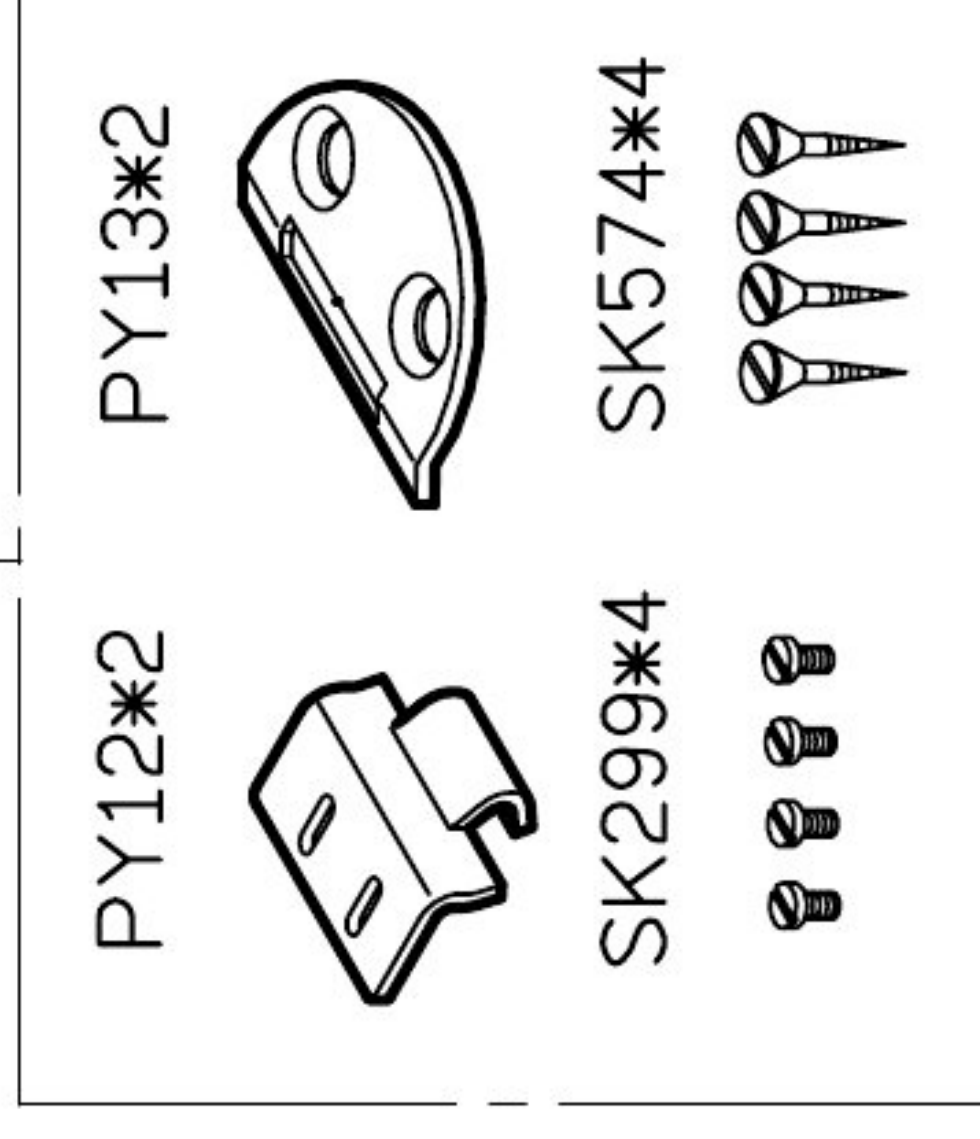
G309\*4  
梭子



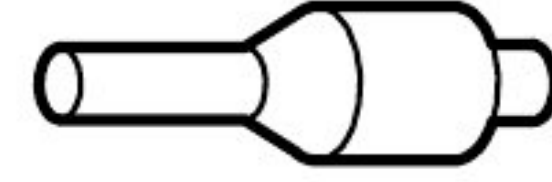
☆針\*2  
△針\*4



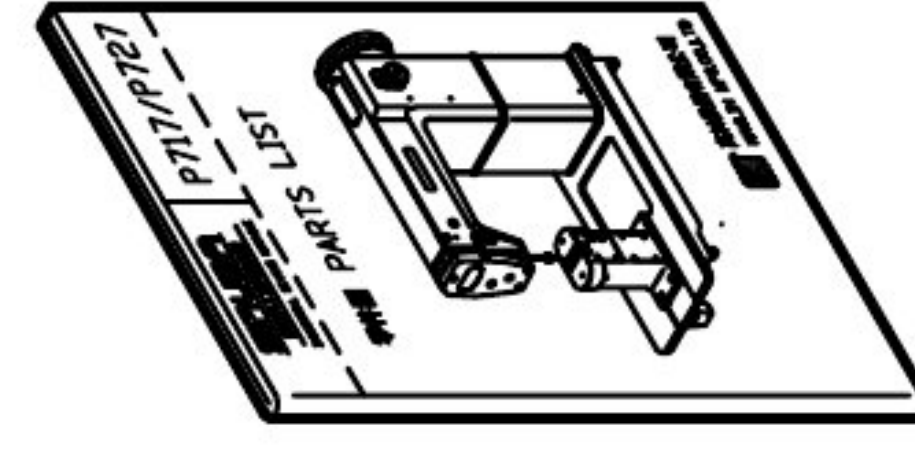
PY12-A 後鈕



BY503  
車殼固定桿



PY21  
零件圖



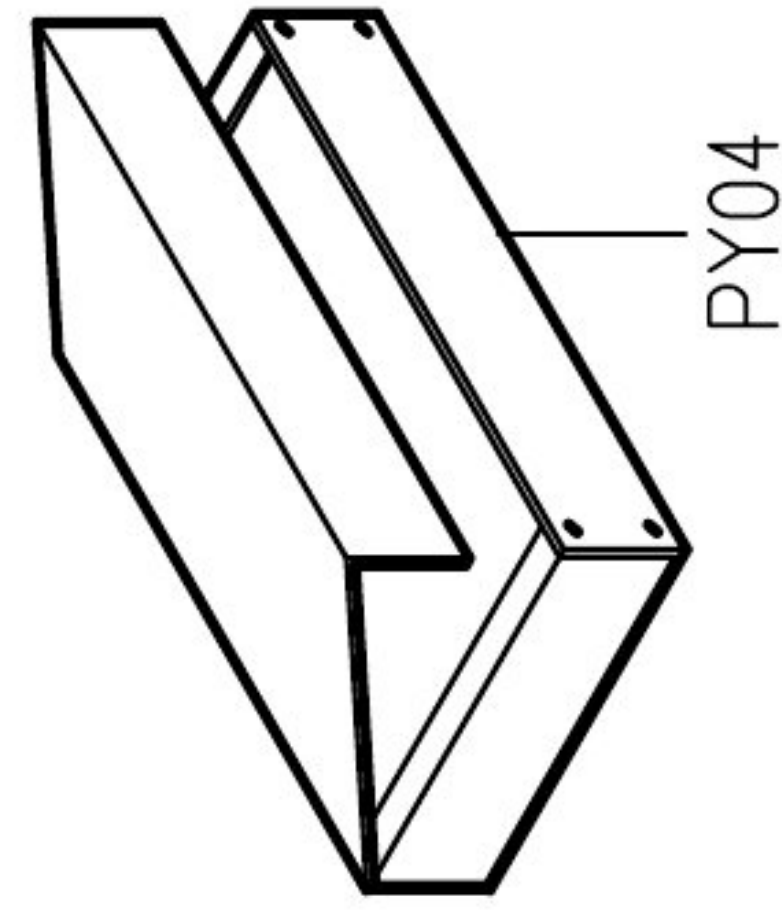
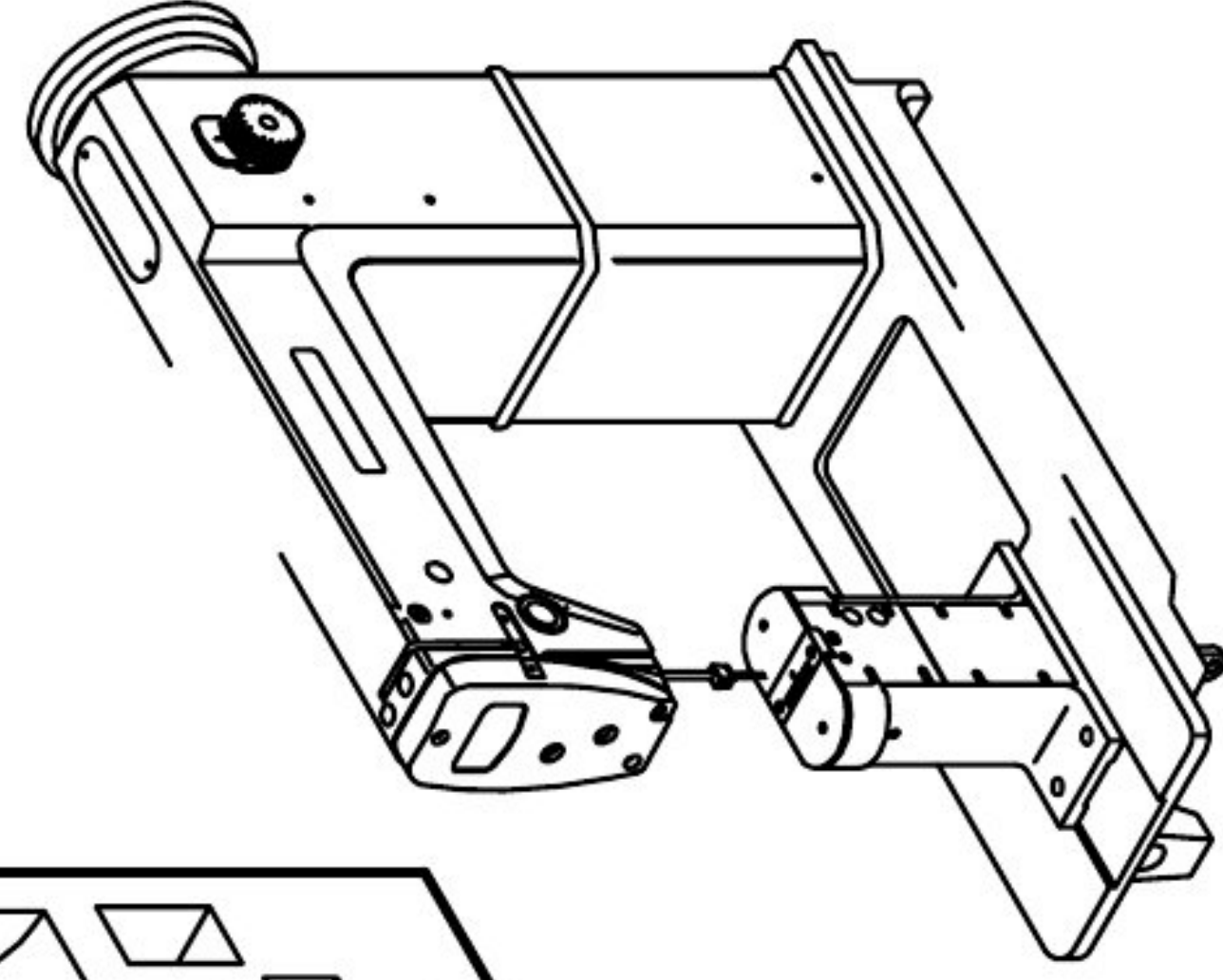
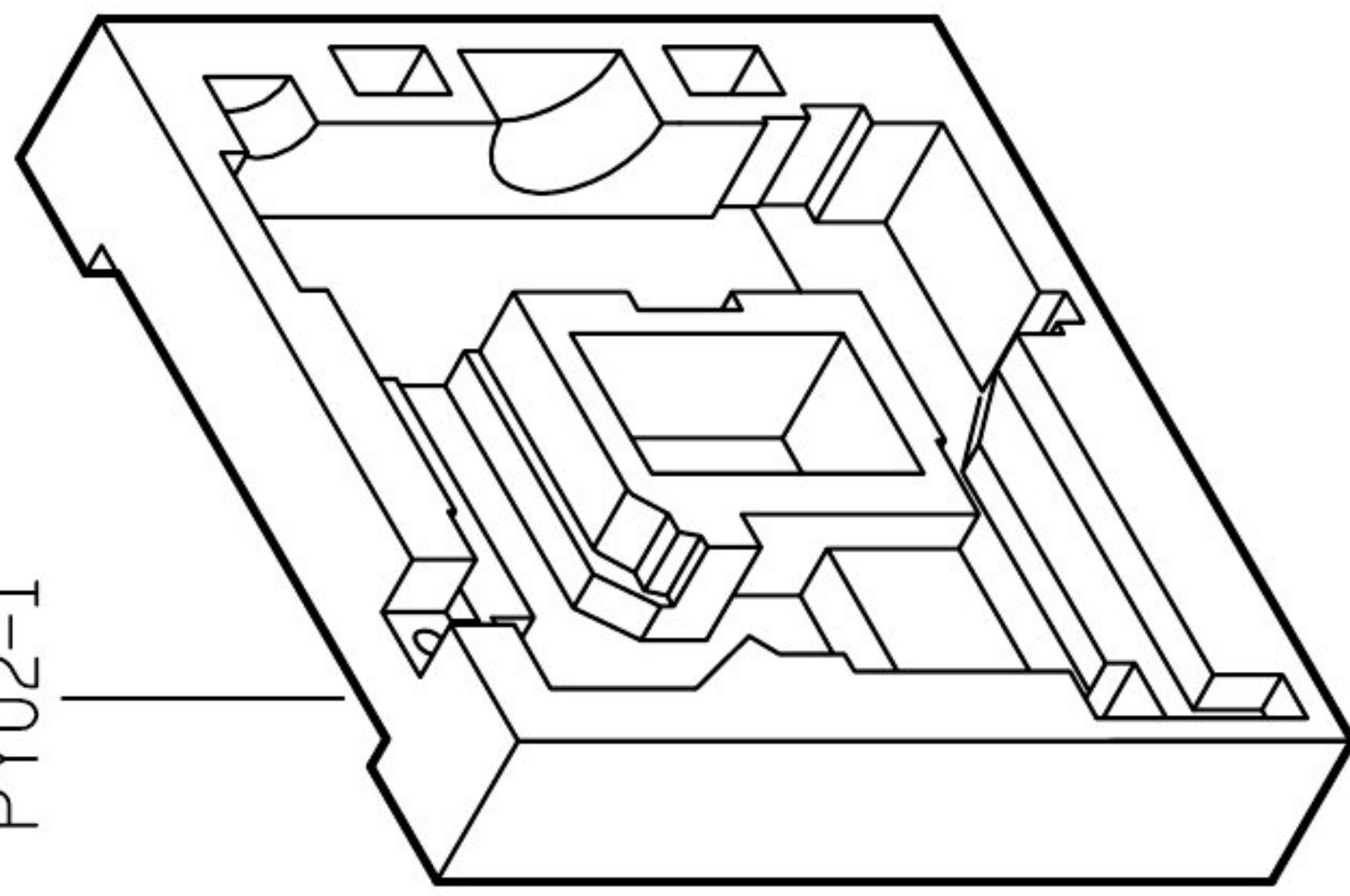
MY11  
六角扳手



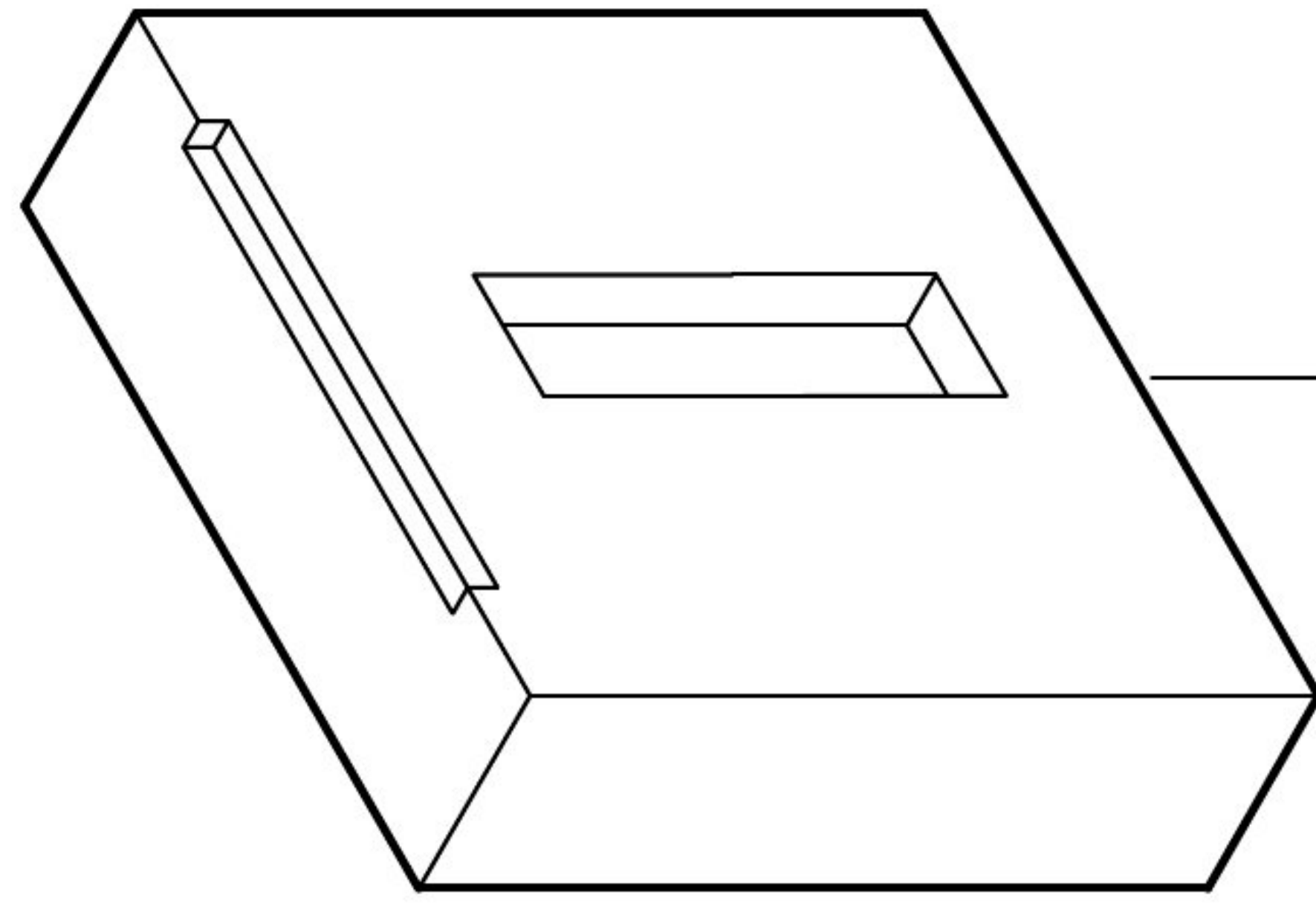
From the Ball of Diamond Needle Corp.



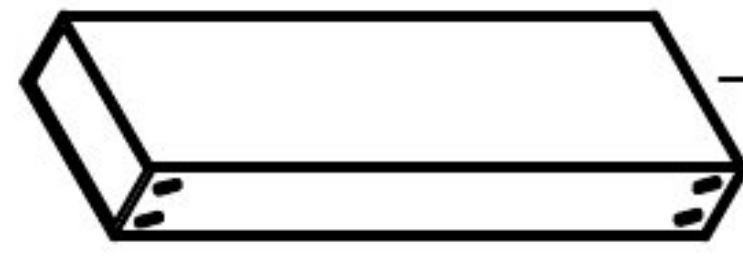
PY02-1



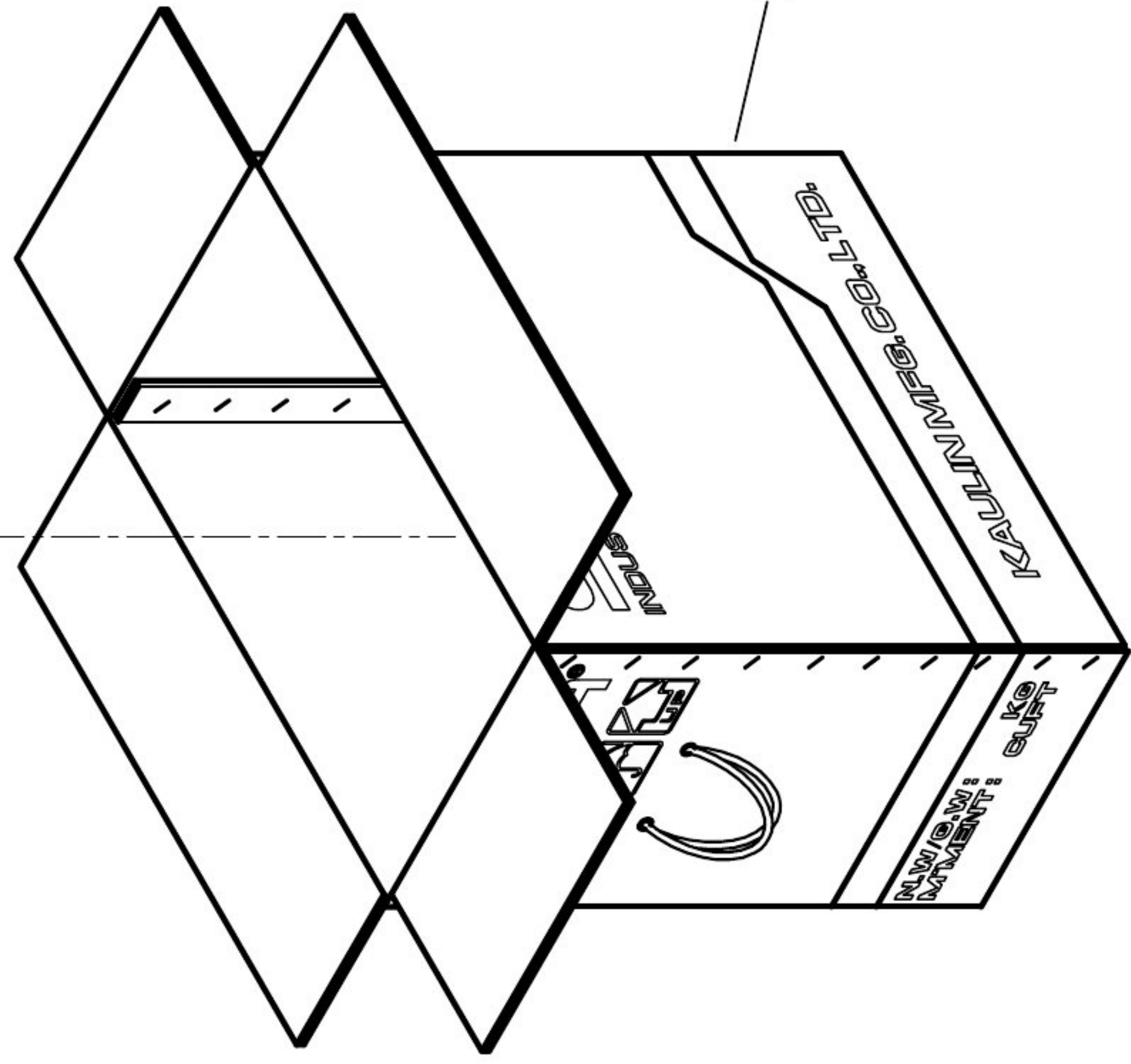
PY04



PY02-2



PV11-A



PY09

KALORIT 1750-8063-0000  
 KALORIT 1750-8063-0000  
 KALORIT 1750-8063-0000

From the Box of Diamond Needle Corp





# P717/P727

高林股份有限公司 KAULIN MFG. CO., LTD.

From the Body of Diamond Needle Corp